

Cim 702

"CIMFIRST"- ШАРОВОЙ КРАН С СЕРВОПРИВОДОМ - РЕЗЬБА
ВНУТРЕННЯЯ/ВНУТРЕННЯЯ - СЕРИЯ T10



Данное изделие было произведено согласно требованиям стандарта менеджмента качества ISO 9001:2008. Все изделия проверены согласно EN 12266-1:2003. Область применения: системы отопления и охлаждения, можно также использовать, пневмо и гидросистем, для неагрессивных сред.

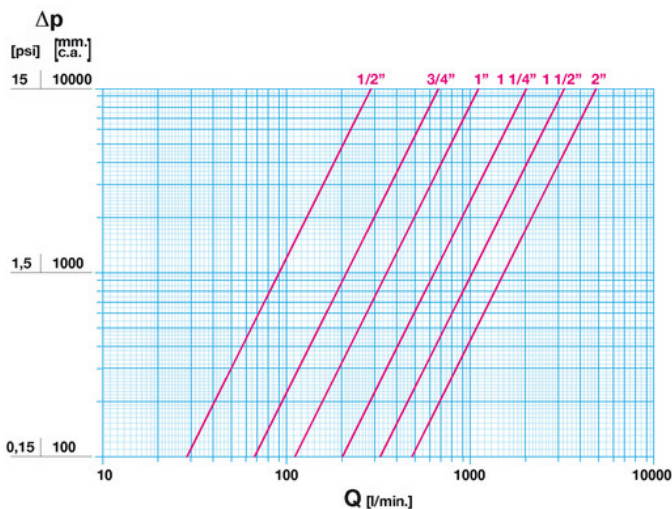
Гарантия 5 лет.

Выполнен из латуни (EN 12165-CW617N-M).

Номинальное давление: PN40

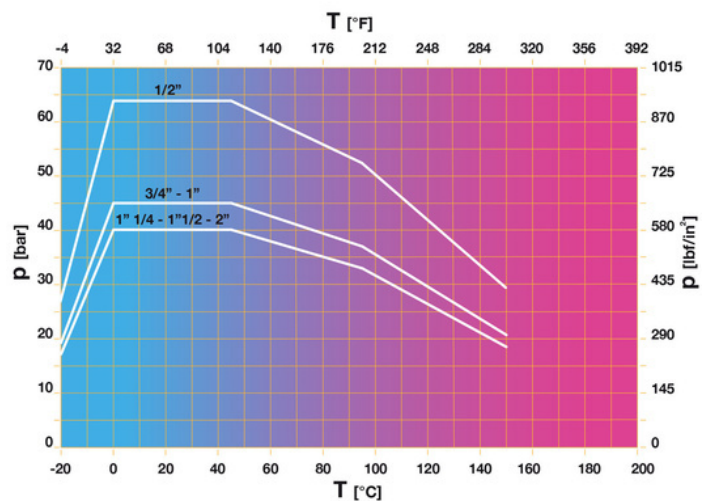
Рабочая температура: от -20°C до +150°C

РАСХОД И ПОТЕРИ ДАВЛЕНИЯ



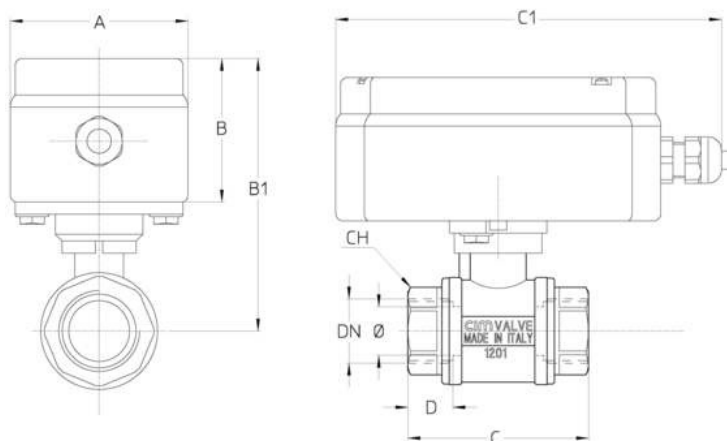
Примечание:
1 л/мин = 0.06 м³/ч
1 м³/ч = 16.67 л/мин
1 бар ~ 10000 мм вод.ст.
1 psi ~ 700 мм. вод.ст.

ТЕМПЕРАТУРНАЯ ХАРАКТЕРИСТИКА



Примечание:
1 бар ~ 100 кПа
1 бар = 14,5 lbf/in²
°C = 5/9 x (°F-32)
°F = 32 + (9/5 x °C)

РАЗМЕРЫ

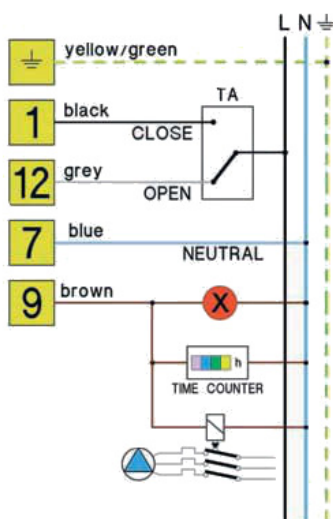


DN	1/2"	3/4"	1"	1"1/4	1"1/2	2
Φ mm	15	20	25	32	40	50
Grms.	840	1060	1300	2650	3000	4195
A	73	73	73	73	73	73
B	59,5	59,5	59,5	59,5	59,5	59,5
B1	103	112	115,5	173	179	185,5
C	64	74	88	100,5	106	130
C1	157	157	15	157	157	157
D	15	16	19	21	21	26
CH	27	32	41	49	55	70

Резьба:
ISO 7 - Rp

По запросу:
ISO 7 - Rc
ANSI B1.20.1 - NPT

ТЕХНИЧЕСКИЕ ХАРАКТЕРИСТИКИ



KV CM CS MT

DN	1/2"	3/4"	1"	1"1/4	1"1/2	2"
Ø mm	15	20	25	32	40	50
KV	17	41	68	123	198	290
CM	1,5	3,5	3,5	3,5	4	4,5
CS	3	5,5	6	6	6	7

MT	20	45	45	93	93	93
DPmax	16	16	16	10	10	10

KV - расход в м³/ч при перепаде давления 1 бар

CM - крутящий момент, Н·м

CS - начальный крутящий момент, Н·м

MT - максимально допустимый крутящий момент на штоке, Н·м

DPmax - максимальный перепад давления, бар

СЕРТИФИКАТЫ

