

## Cim 34/1

### МОРОЗОУСТОЙЧИВЫЙ ШАРОВОЙ СЛИВНОЙ КРАН-PN 16-С ПАТРУБКОМ ДЛЯ ПРИСОЕДИНЕНИЯ ШЛАНГА



Данное изделие было произведено согласно требованиям стандарта менеджмента качества ISO 9001:2008. Все изделия проверены согласно EN 12266-1:2003. Предназначен для использования в системах горячего и холодного водоснабжения, а также для работы с любыми некоррозионными жидкостями.

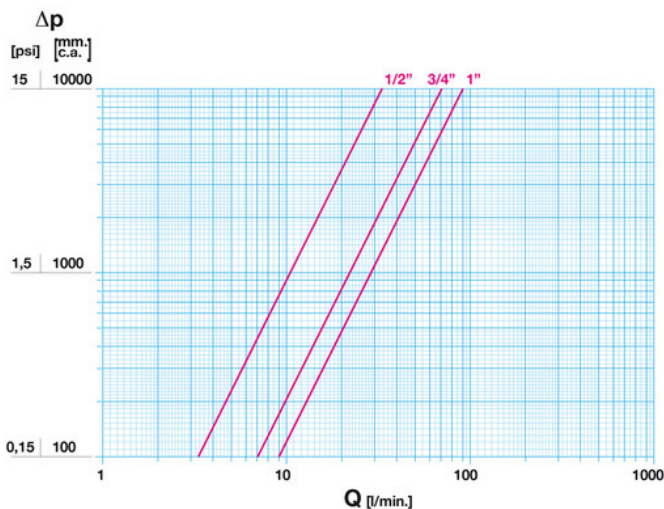
Гарантия 5 лет.

Выполнен из латуни (EN 12165-CW617N-M).

Номинальное давление: PN20

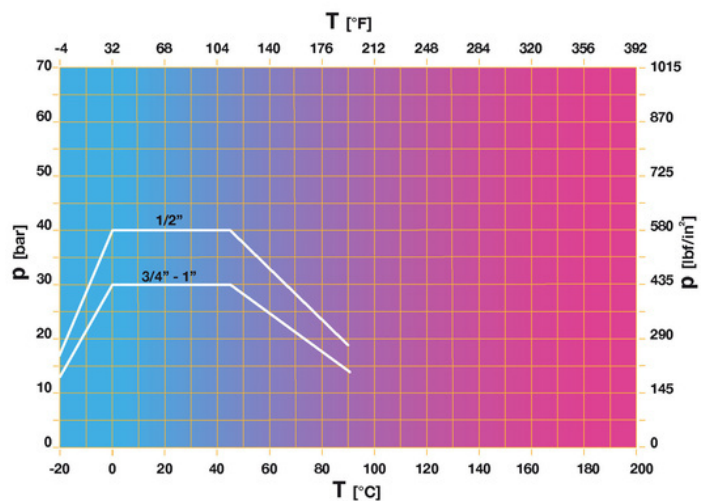
Рабочая температура: от -15°C до +90°C

### РАСХОД И ПОТЕРИ ДАВЛЕНИЯ



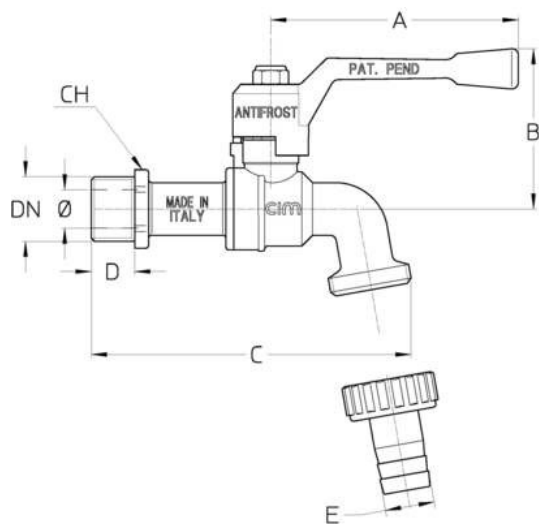
Примечание:  
 1 л/мин = 0.06 м<sup>3</sup>/ч  
 1 м<sup>3</sup>/ч = 16.67 л/мин  
 1 бар ~ 10000 мм вод.ст.  
 1 psi ~ 700 мм. вод.ст.

### ТЕМПЕРАТУРНАЯ ХАРАКТЕРИСТИКА



Примечание:  
 1 бар ~ 100 кПа  
 1 бар = 14,5 lbf/in<sup>2</sup>  
 °C = 5/9 x (°F-32)  
 °F = 32 + (9/5 x °C)

## РАЗМЕРЫ



DN	1/2"	3/4"	1"
Φ mm	10	12	15
<b>Grms.</b>	<b>265</b>	<b>340</b>	<b>540</b>
A	80	80	100
B	52	53	56
C	103	113	128
D	14	16	15
E	16	23	28
CH	23	28,5	35,5

Резьба:  
ISO 228

По запросу:  
ANSI B.1.20.1 - NPT

## ТЕХНИЧЕСКИЕ ХАРАКТЕРИСТИКИ

KV CM CS MT			
DN	1/2"	3/4"	1"
Ø mm	10	12	15
KV	2	4,3	5.4
CM	1	1	3
CS	2	2	6
MT	10	10	10

KV - расход в м<sup>3</sup>/ч при перепаде давления 1 бар

CM - крутящий момент, Н·м

CS - начальный крутящий момент, Н·м

MT - максимально допустимый крутящий момент на штоке, Н·м

## СЕРТИФИКАТЫ

