

## Cim 702RE

"CIMFIRST"- ШАРОВОЙ КРАН С СЕРВОПРИВОДОМ С РЕЛЕ - РЕЗЬБА ВНУТРЕННЯЯ/ВНУТРЕННЯЯ - СЕРИЯ T10



Данное изделие было произведено согласно требованиям стандарта менеджмента качества ISO 9001:2008. Все изделия проверены согласно EN 12266-1:2003. Область применения: системы отопления и охлаждения, можно также использовать, пневмо и гидросистем, для неагрессивных сред.

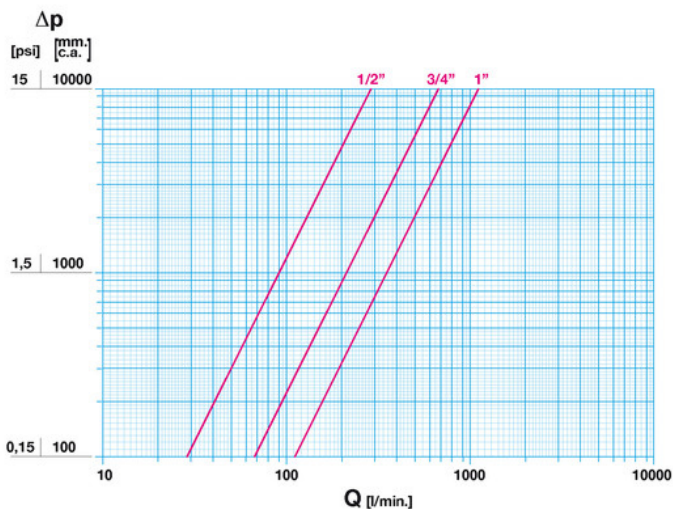
Гарантия 5 лет.

Выполнен из латуни (EN 12165-CW617N-M).

Номинальное давление: PN40

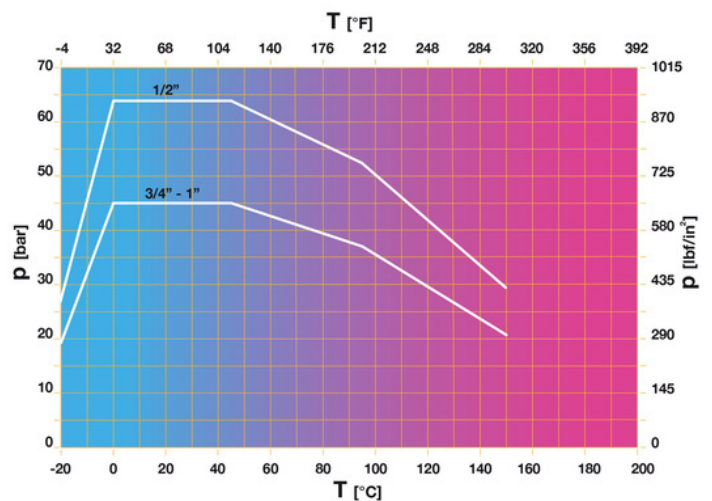
Рабочая температура: от -20°C до +150°C

### РАСХОД И ПОТЕРИ ДАВЛЕНИЯ



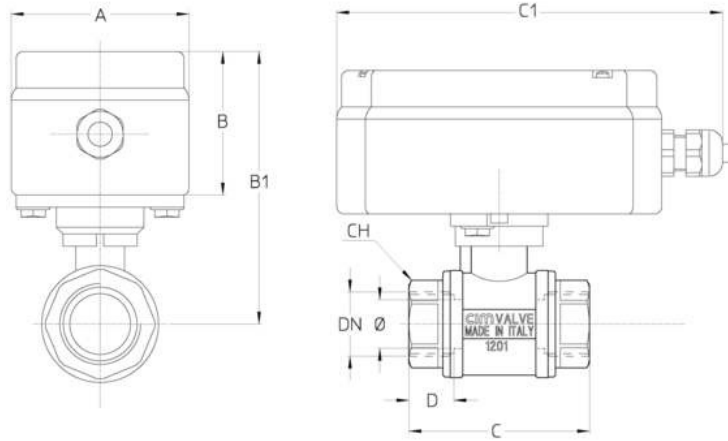
Примечание:  
 1 л/мин = 0.06 м³/ч  
 1 м³/ч = 16.67 л/мин  
 1 бар ~ 10000 мм вод.ст.  
 1 psi ~ 700 мм. вод.ст.

### ТЕМПЕРАТУРНАЯ ХАРАКТЕРИСТИКА



Примечание:  
 1 бар ~ 100 кПа  
 1 бар = 14,5 lbf/in²  
 °C = 5/9 x (°F-32)  
 °F = 32 + (9/5 x °C)

## РАЗМЕРЫ

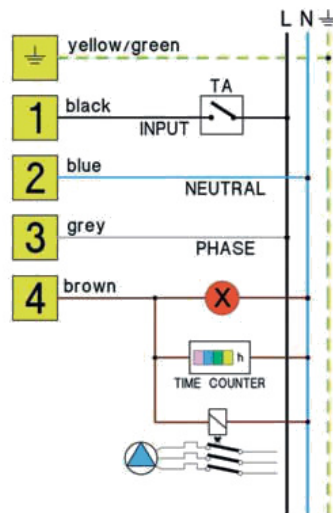


DN	1/2"	3/4"	1"
Φ mm	15	20	25
<b>Grms.</b>	<b>840</b>	<b>1060</b>	<b>1300</b>
A	73	73	73
B	59,5	59,5	59,5
B1	103	112	115,5
C	64	74	88
C1	157	157	15
D	15	16	19
CH	27	32	41

Резьба:  
ISO 7 - Rp

По запросу:  
ISO 7 - Rc  
ANSI B1.20.1 - NPT

## ТЕХНИЧЕСКИЕ ХАРАКТЕРИСТИКИ



### KV CM CS MT

DN	1/2"	3/4"	1"
Ø mm	15	20	25
KV	17	41	68
CM	1,5	3,5	3,5
CS	3	5,5	6

MT	20	45	45
DPmax	16	16	16

KV - расход в м<sup>3</sup>/ч при перепаде давления 1 бар

CM - крутящий момент, Н·м

CS - начальный крутящий момент, Н·м

MT - максимально допустимый крутящий момент на штоке, Н·м

DPmax - максимальный перепад давления, бар

## СЕРТИФИКАТЫ

