

Cim 602RE24



Данное изделие было произведено согласно требованиям стандарта менеджмента качества ISO 9001:2008. Все изделия проверены согласно EN 12266-1:2003.

Область применения: системы отопления и охлаждения, можно также использовать, пневмо и гидросистем, для неагрессивных сред.

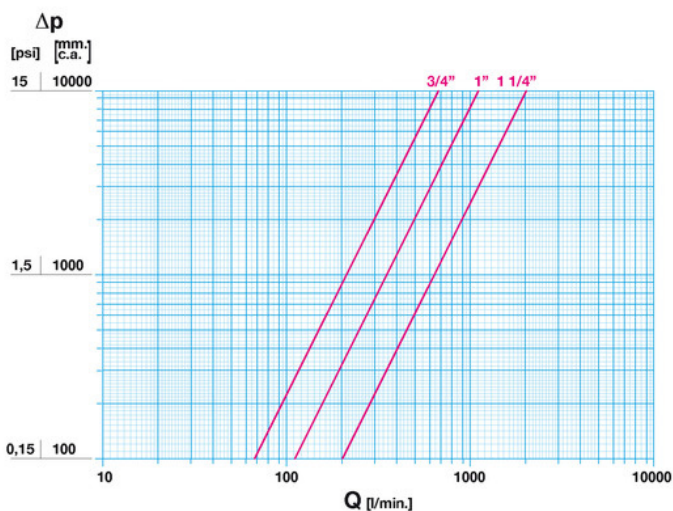
Гарантия 5 лет.

Выполнен из латуни (EN 12165-CW617N-M).

Номинальное давление: PN25

Рабочая температура: от -20°C до +150°C

РАСХОД И ПОТЕРИ ДАВЛЕНИЯ



Примечание:

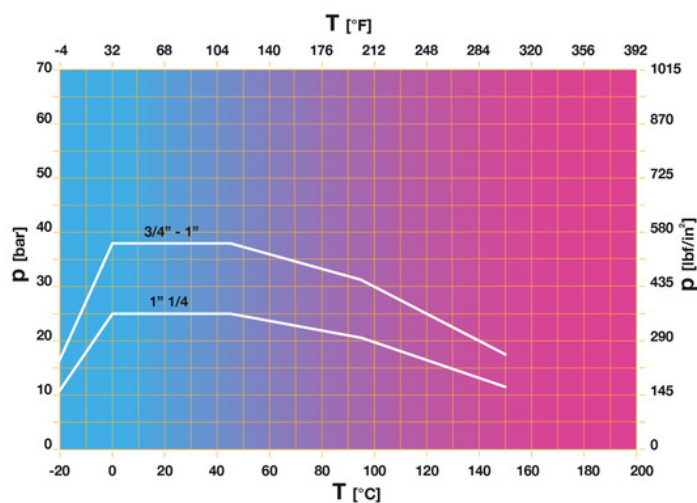
1 л/мин = 0.06 м³/ч

1 м³/ч = 16.67 л/мин

1 бар ~ 10000 мм вод.ст.

1 psi ~ 700 мм. вод.ст.

ТЕМПЕРАТУРНАЯ ХАРАКТЕРИСТИКА



Примечание:

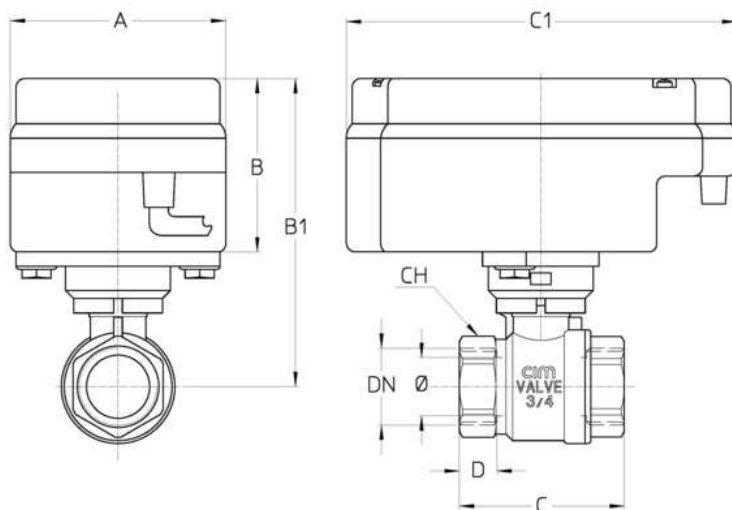
1 бар ~ 100 кПа

1 бар = 14,5 lbf/in²

°C = 5/9 x (°F-32)

°F = 32 + (9/5 x °C)

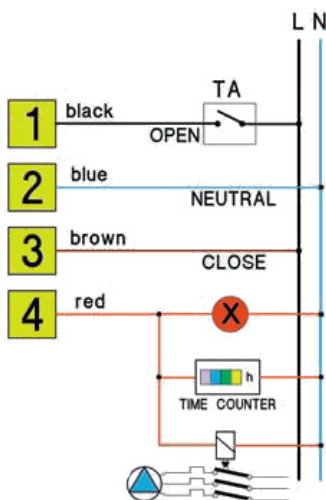
РАЗМЕРЫ



DN	3/4"	1"	1"1/4
Φ mm	20	25	32
Grms.	760	910	1170
A	74	74	74
B	59,5	59,5	59,5
B1	107,5	111,5	119,5
C	57	68	61
C1	134	134	134
D	12,5	14	17,5
CH	31	38	47

Резьба:
ISO 228

ТЕХНИЧЕСКИЕ ХАРАКТЕРИСТИКИ



KV CM CS MT

DN	3/4"	1"	1 1/4"
Φ mm	20	25	32
KV	41	68	123
CM	2	3,5	3,5
CS	3,5	4,5	6
MT	24	24	45
DPmax	16	16	16

KV - расход в м³/ч при перепаде давления 1 бар

CM - крутящий момент, Н·м

CS - начальный крутящий момент, Н·м

MT - максимально допустимый крутящий момент на штоке, Н·м
DPmax - максимальный перепад давления, бар

СЕРТИФИКАТЫ

