

Cim 620

ШАРОВОЙ КРАН С ФИЛЬТРОМ -СЕРИИ T12



Данное изделие было произведено согласно требованиям стандарта менеджмента качества ISO 9001:2008. Все изделия проверены согласно EN 12266-1:2003.

Область применения: системы отопления и охлаждения, можно также использовать для минеральных масел, жидкого топлива, пневмо и гидросистем, для неагрессивных сред.

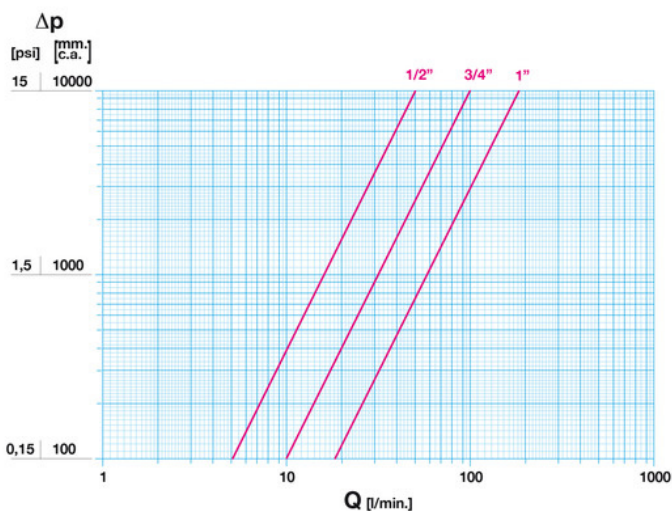
Гарантия 5 лет.

Выполнен из латуни (EN 12165-CW617N-M).

Номинальное давление: PN32

Рабочая температура: от -20°C до +150°C

РАСХОД И ПОТЕРИ ДАВЛЕНИЯ



Примечание:

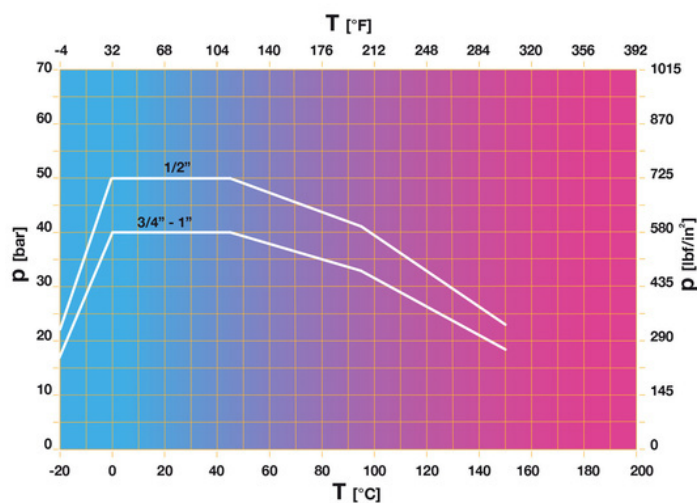
1 л/мин = 0.06 м³/ч

1 м³/ч = 16.67 л/мин

1 бар ~ 10000 мм вод.ст.

1 psi ~ 700 мм. вод.ст.

ТЕМПЕРАТУРНАЯ ХАРАКТЕРИСТИКА



Примечание:

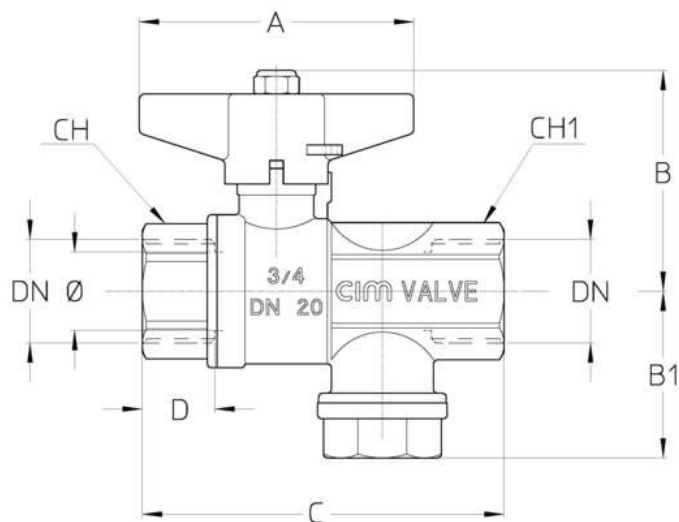
1 бар ~ 100 кПа

1 бар = 14,5 lbf/in²

°C = 5/9 x (°F-32)

°F = 32 + (9/5 x °C)

РАЗМЕРЫ



DN	1/2"	3/4"	1"
Ø mm	15	20	25
Grms.	320	520	685
A	50	70	70
B	52	56	60
B1	39	43	50
C	81	92	112
D	17	18,5	21
CH	25	31	40
CH1	25	31	38

Резьба:
ISO 7 - Rp

По запросу:
ISO 7 - Rc
ANSI B1.20.1 - NPT

ТЕХНИЧЕСКИЕ ХАРАКТЕРИСТИКИ

KV CM CS MT			
DN	1/2"	3/4"	1"
Ф mm	15	20	25
KV	3	6	11
CM	3	5	6
CS	6	10	12
MT	10	24	24

KV - расход в м³/ч при перепаде давления 1 бар

CM - крутящий момент, Н·м

CS - начальный крутящий момент, Н·м

MT - максимально допустимый крутящий момент на штоке, Н·м

СЕРТИФИКАТЫ

